

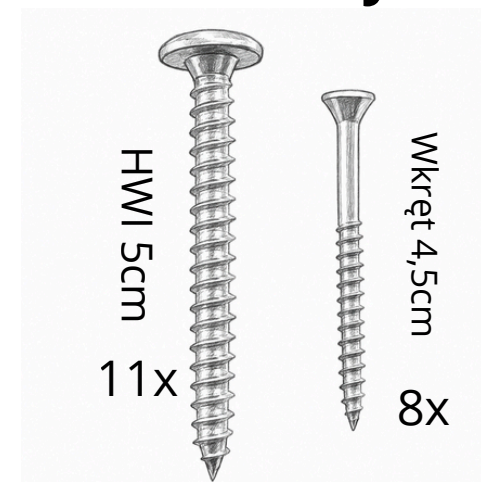
# Instrukcja montażu łóżka WIKI/DOBI/SARA



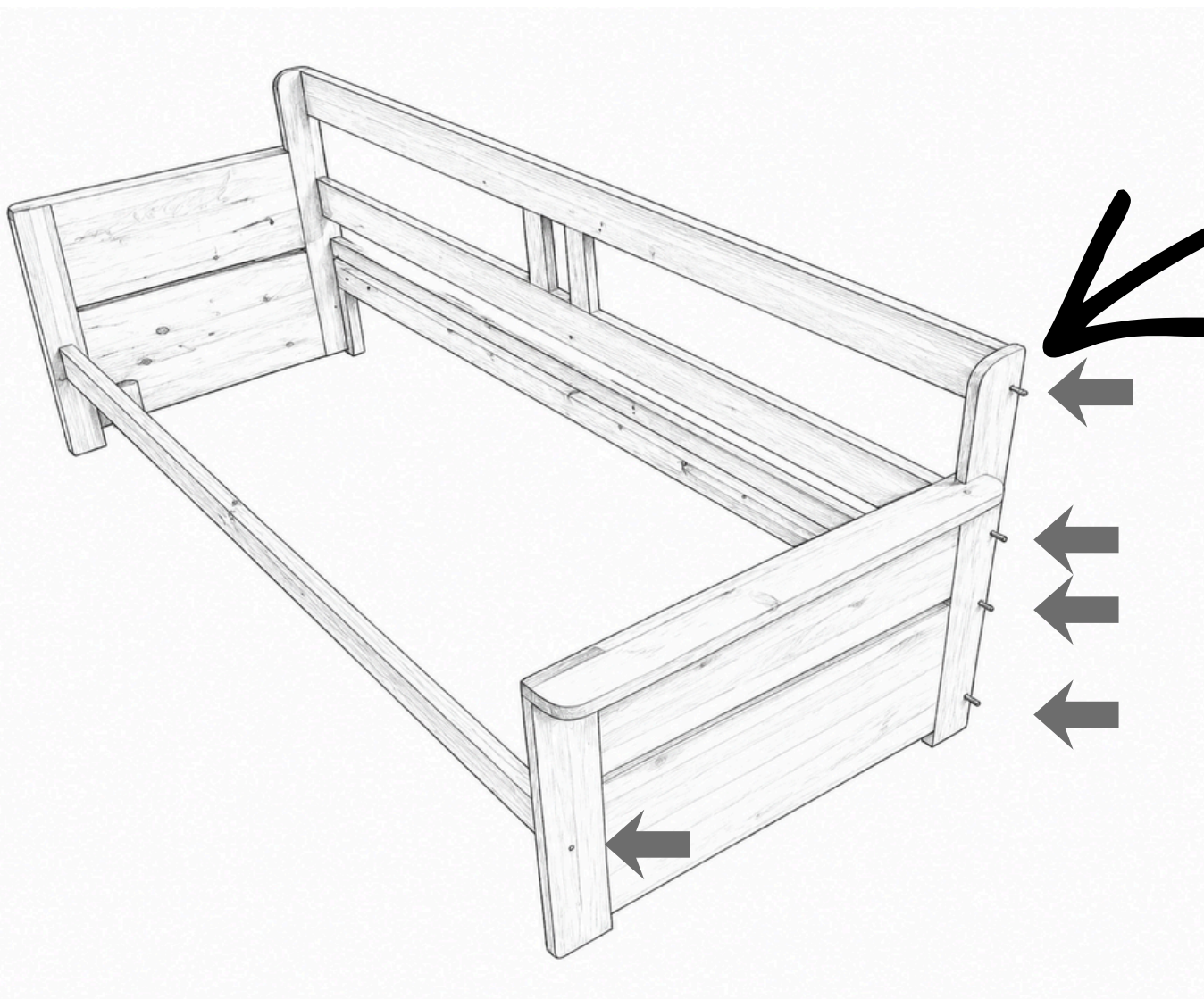
## UWAGA – WAŻNE INFORMACJE PRZED MONTAŻEM

- Przed rozpoczęciem montażu dokładnie zapoznaj się z instrukcją.
- Montaż zalecany jest dla 2 osób.
- Sprawdź kompletność wszystkich elementów przed rozpoczęciem pracy.
- Montaż wykonuj na równej i czystej powierzchni.
- Nie dokręcaj śrub do końca na początkowym etapie montażu.
- Dokręć wszystkie śruby dopiero po złożeniu całej konstrukcji.
- Używaj odpowiednich narzędzi.
- Nie używaj nadmiernej siły – może to uszkodzić elementy.
- Produkt przeznaczony jest wyłącznie do użytku zgodnego z przeznaczeniem.
- Trzymaj małe elementy z dala od dzieci.

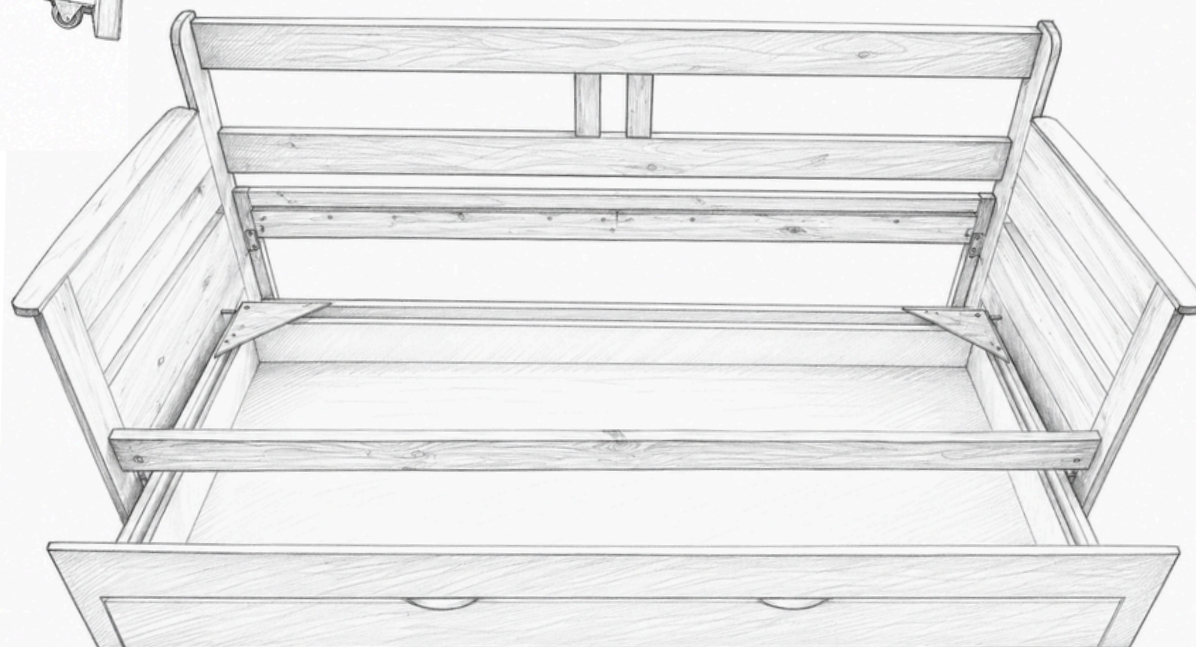
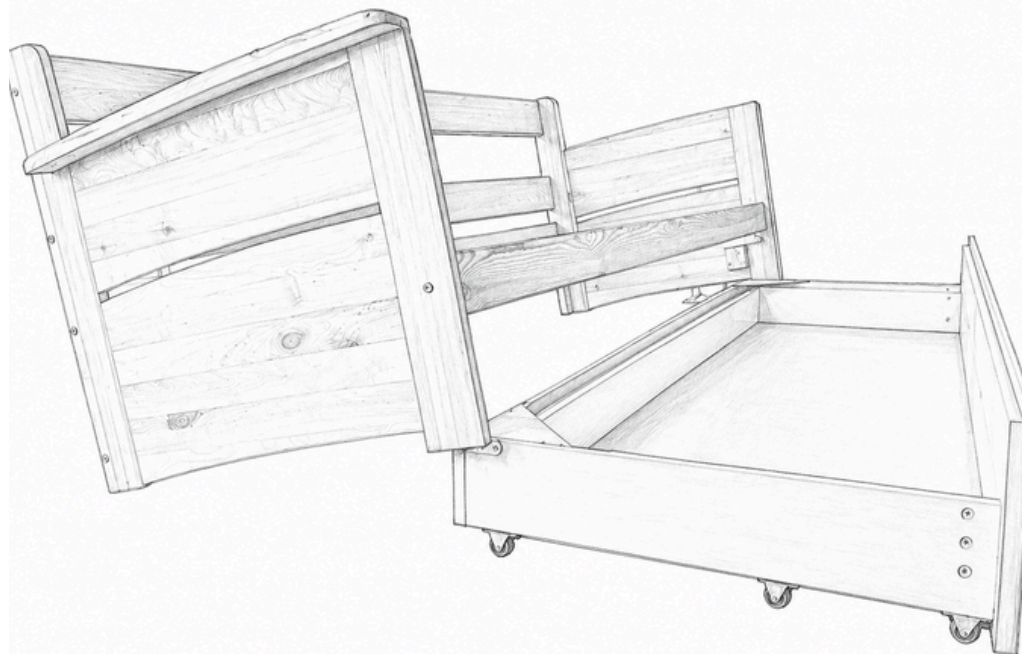
## Zestaw elementów montażowych



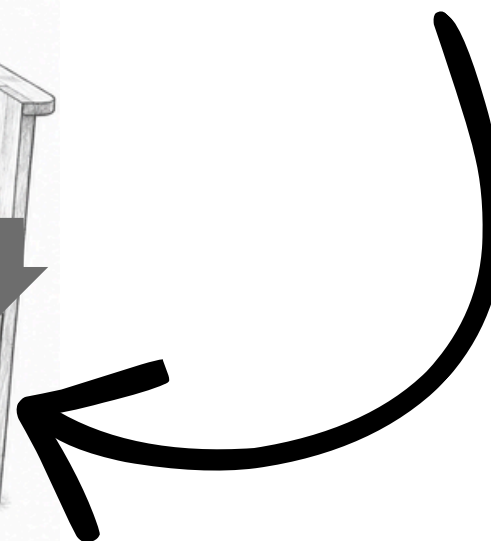
Proszę skrócić ramę łóżka zgodnie z instrukcją przedstawioną poniżej.  
W wyznaczonych miejscach należy użyć śrub HWI o długości 5 cm.

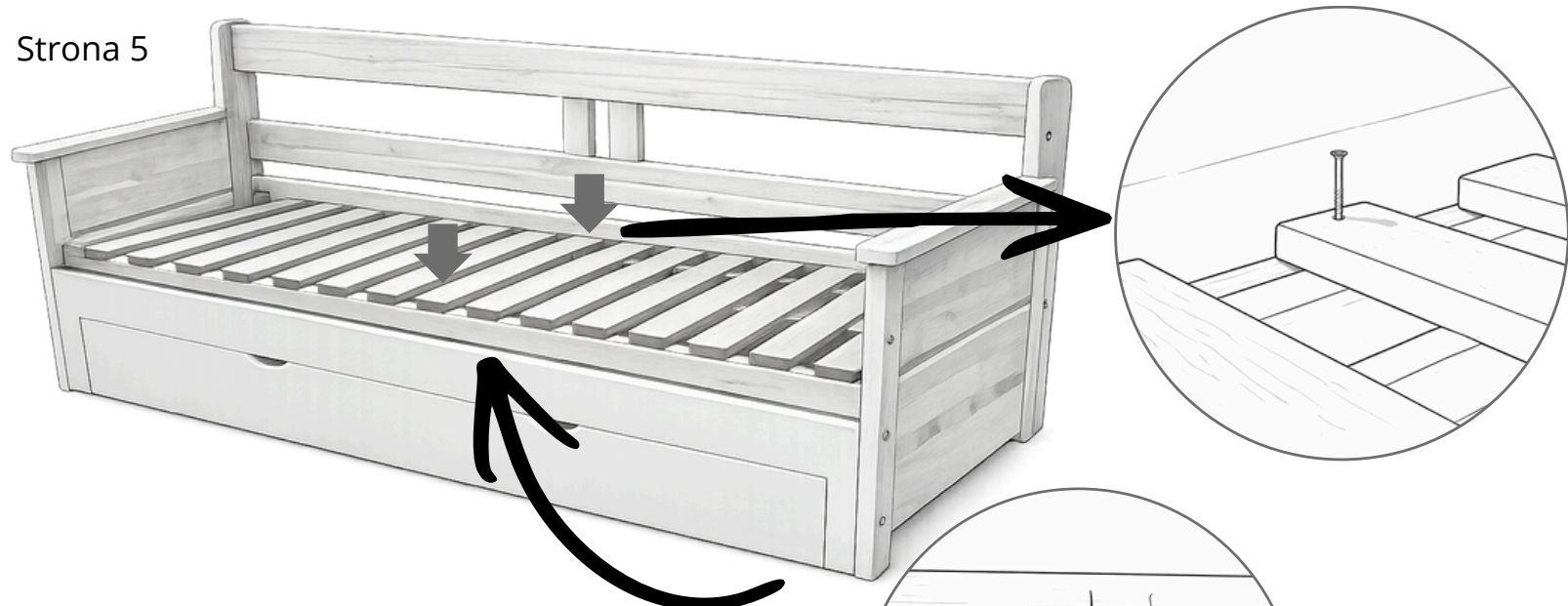


W kolejnym etapie wsuń skrzynię z szufladą pod konstrukcją łóżka, zgodnie z poniżej przestawionym schematem.

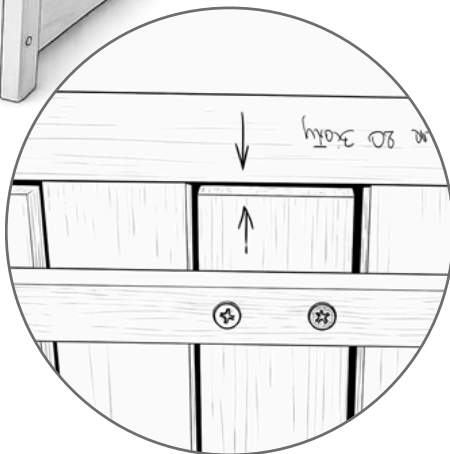


Ustaw równe szczeliny pomiędzy skrzynią a boczka mi łóżka.

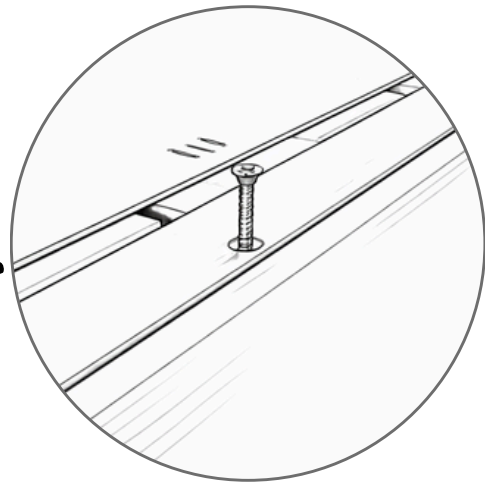
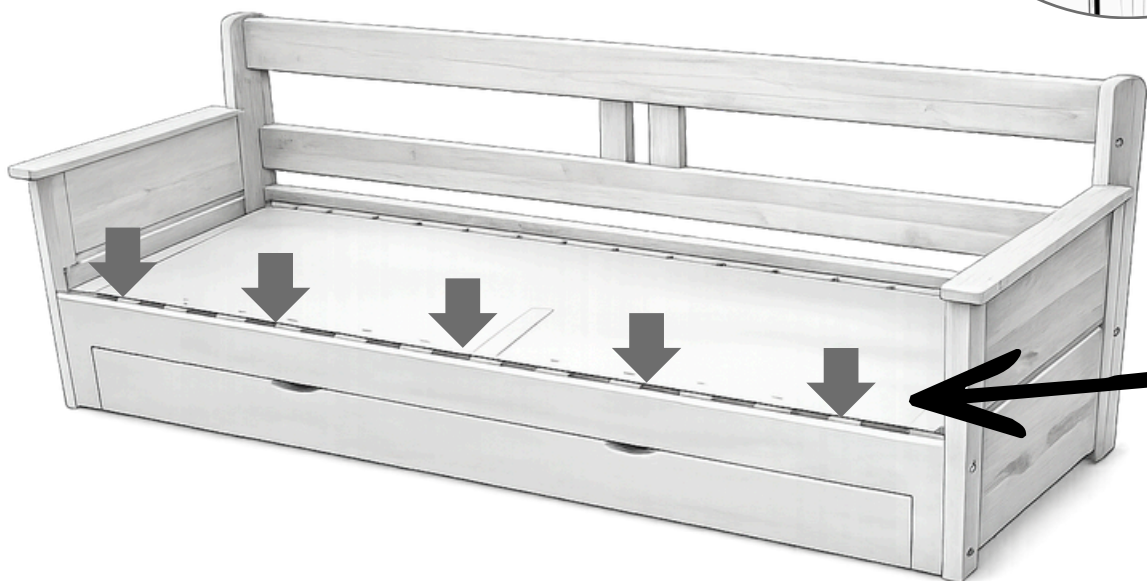




Strzałki znajdujące się pod stelażem wskazują prawidłowy kierunek montażu stelaży rozsuwanych. Stelaż należy zamontować tak, aby strzałki były skierowane w stronę przedniej listwy wzmocniającej.



Wkręć wkręty do drewna 4,5cm w wyznaczone miejsca.



## Warunki i zasady użytkowania

- Meble należy użytkować wyłącznie w pomieszczeniach suchych i zamkniętych.
- Unikać bezpośredniego kontaktu z wodą oraz wysoką wilgotnością.
- Nie ustawiać mebli w pobliżu źródeł ciepła (grzejniki, kominki).
- Do czyszczenia używać miękkiej, lekko wilgotnej ściereczki.
- Nie stosować silnych detergentów ani środków chemicznych.
- Chronić powierzchnię przed zarysowaniami i gorącymi przedmiotami.
- Okresowo sprawdzać i dokręcać elementy montażowe.

## Kontakt

ul. Tucholska 28

89-530 Śliwice



+48 692 465 938